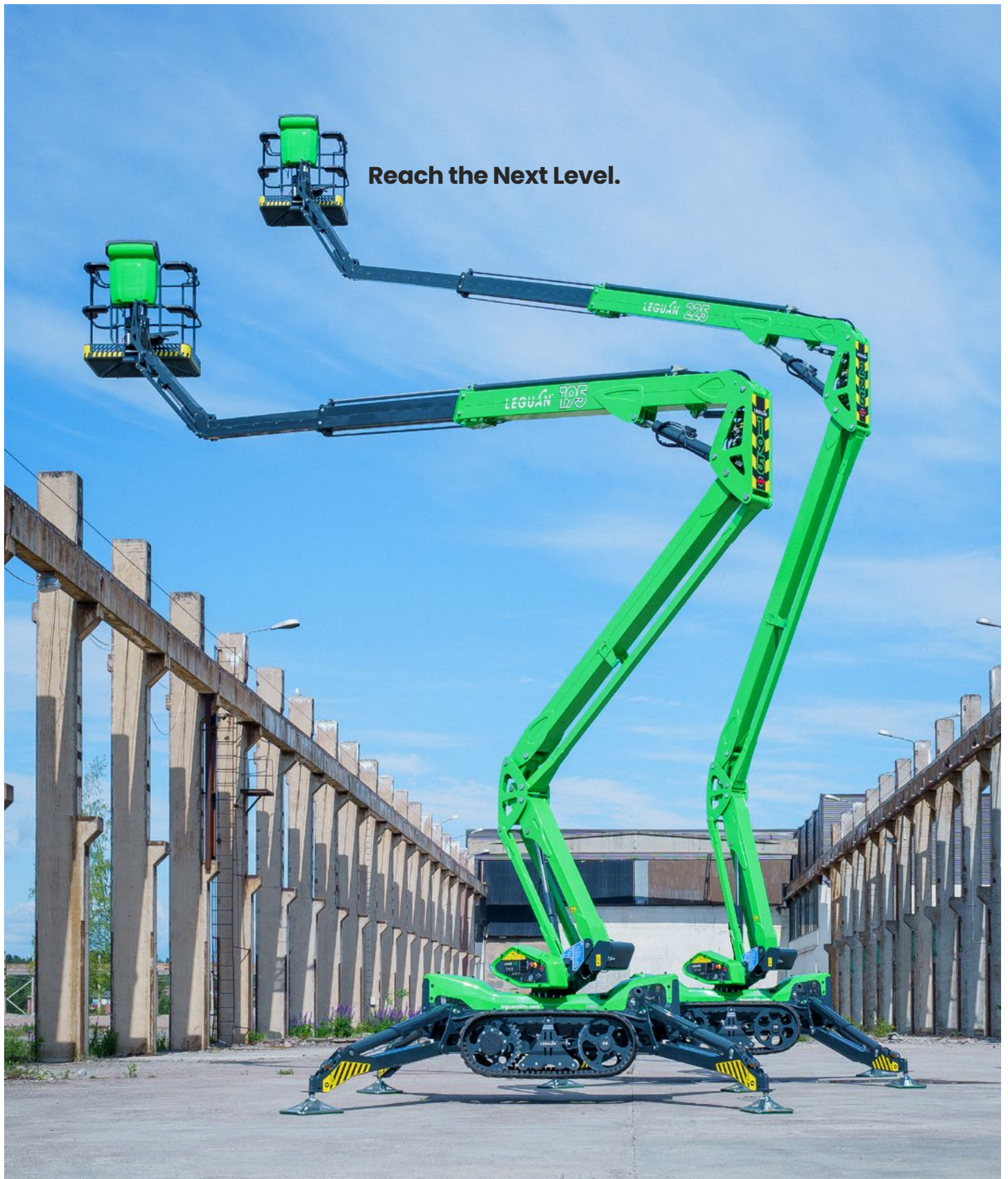


# LEGUÁN®

I sollevatori a ragno  
fuoristrada che  
definiscono il mercato.



PART OF  
**AVANT**  
GROUP

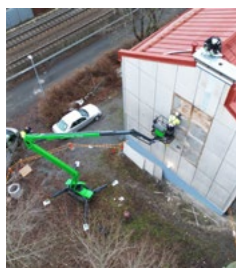
# La nostra storia.

**LEGUAN LIFTS** è specializzata nella progettazione e nella produzione di piattaforme aeree di accesso semoventi affidabili, tecnologicamente avanzate e in grado di operare fuori strada. Con una lunga tradizione di innovazione, Leguan ha presentato la prima piattaforma aerea di accesso semovente con stabilizzatori nel 1994, stabilendo un nuovo standard nel settore. Ciò che distingue Leguan è il suo concetto di prodotto unico, sviluppato in stretta collaborazione con i clienti di tutto il mondo. Tale approccio garantisce che i sollevatori Leguan soddisfino le diverse esigenze dei professionisti di vari settori.

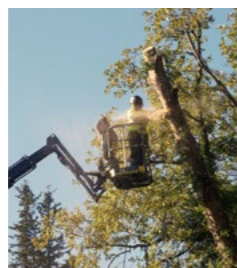
Facendo parte del gruppo finlandese Avant Tecno in rapida crescita, Leguan Lifts progetta e produce con orgoglio tutti i suoi prodotti in Finlandia. Questi sollevatori a ragno sono rinomati per la loro impareggiabile facilità d'uso, l'eccezionale durata e la capacità di funzionare in modo affidabile anche nelle condizioni più difficili. L'elevato valore di rivendita riflette la qualità e la durata delle prestazioni. Costruiti per essere utilizzati tutto l'anno con qualsiasi clima, i sollevatori a ragno Leguan sono progettati per resistere alle intemperie. I componenti essenziali sono protetti dai danni causati da fattori esterni, segatura, ghiaccio e acqua, assicurando un funzionamento costante in qualsiasi ambiente.



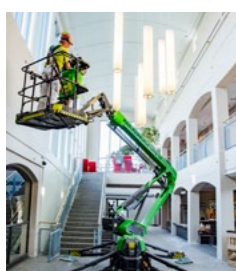
COSTRUZIONE



NOLEGGIO



ARBORICOLTURA



MANTENIMENTO DI PROPRIETÀ



## Utilizzati in tutti i settori

Altamente versatili e affidabili, i sollevatori a ragno Leguan sono apprezzati dai professionisti di tutto il mondo in un'ampia gamma di settori. Le applicazioni più comuni sono arboricoltura, verniciatura, intonacatura, edilizia, manutenzione di immobili, lavori di installazione e noleggio di attrezzature. Qualunque sia il settore, i sollevatori a ragno Leguan offrono prestazioni e affidabilità su cui i professionisti possono contare.



### Un parco di sollevatori uniforme facile da gestire

Sviluppati in collaborazione con operatori e distributori internazionali, i sollevatori a ragno Leguan sono progettati all'insegna della semplicità e dell'usabilità. Con joystick precisi e pannelli di controllo intuitivi, l'utilizzo di un Leguan è semplice: se impari a usarne uno, li conosci tutti. Questa uniformità rende il nostro parco di sollevatori ideale per le società di noleggio e per gli operatori che gestiscono sollevatori di diverse dimensioni.



### Completa più progetti con Leguan

Grazie alle impareggiabili capacità fuoristrada, all'eccezionale pendenza superabile e all'utilizzabilità tutto l'anno, i sollevatori a ragno Leguan garantiscono prestazioni senza eguali, sempre e ovunque. Amplia la tua base di clienti con l'impareggiabile versatilità di Leguan e completa il maggior numero di progetti nel minor tempo grazie a velocità e usabilità superiori.



### Assistenza post-vendita professionale, sempre vicina

In Leguan non ci limitiamo a vendere sollevatori, ma ci prendiamo cura dei nostri clienti e delle loro attrezzature per tutto il loro ciclo di vita. Ecco perché investiamo molto nella formazione della nostra rete di concessionari professionisti, garantendo un rapido accesso all'assistenza e ai servizi post-vendita in tutto il mondo. La nostra missione: ridurre al minimo i tempi di inattività e massimizzare l'efficienza.

SCOPRI I MOLTI MODI IN CUI LEGUAN PUÒ ELEVARE IL TUO LAVORO



# EDX

EFFICIENCY DRIVEN EXPERIENCE



## Sistema operativo avanzato e con autoapprendimento

Il Leguan EDX stabilisce un nuovo standard con il suo sistema operativo intelligente e con autoapprendimento, dotato di un controllo elettronico delle valvole all'avanguardia per un funzionamento preciso e sicuro dei bracci. Il display di servizio integrato fornisce soluzioni automatiche per eventuali codici di errore, mentre le funzioni di autodiagnosi automatizzata rilevano e isolano in modo proattivo i potenziali problemi. In questo modo si riducono i tempi di inattività e si minimizza la necessità di visite in loco, mantenendo il sollevatore operativo e i progetti puntuali.

## Interfaccia utente

Progettato per la semplicità e l'efficienza, il Leguan EDX è dotato di comandi a joystick facili da padroneggiare e di un pannello di controllo intuitivo con funzioni automatiche a solo pulsante come "home" e "back to work". Gli operatori possono imparare a utilizzare il sollevatore a ragno con una formazione minima e la familiarità con un solo Leguan garantisce un utilizzo perfetto di tutto il parco di sollevatori. Tutte le azioni, comprese quelle di guida e di azionamento dei bracci, possono essere gestite in sicurezza dalla piattaforma.

## Sicurezza ed efficienza senza compromessi

La sicurezza incontra l'innovazione nell'EDX. Il monitoraggio proporzionale dello sbraccio massimizza la portata senza compromettere la stabilità, mentre le funzioni automatiche prevengono gli errori dell'utilizzatore durante il funzionamento. Il sistema intelligente di abbassamento di emergenza combina valvole di abbassamento a gravità con una pompa di riserva controllata da una batteria, garantendo prestazioni affidabili in situazioni di emergenza. Inoltre, le funzioni di bypass di emergenza di facile utilizzo semplificano l'assistenza e il soccorso, rafforzando l'impegno di Leguan per la sicurezza e l'efficienza.



## Bracci, telai e sensori schermati

Costruiti per essere utilizzati tutto l'anno e per resistere agli ambienti più difficili, i Leguan sono dotati di bracci schermati che proteggono i componenti essenziali da urti, segatura, ghiaccio e acqua. Il sottoscocca rinforzato protegge il telaio, garantendo un accesso sicuro su terreni accidentati. Grazie all'eccezionale qualità della verniciatura, che comprende un fondo a base di zinco, Leguan offre un'impareggiabile resistenza all'usura e alla corrosione, mantenendo un elevato valore di rivendita per gli anni a venire.

## Impostazione più veloce del mercato ed efficienza dei bracci

I sollevatori a ragno Leguan sono progettati per garantire velocità ed efficienza. Il livellamento automatico intelligente con EDX consente una rapida impostazione su qualsiasi terreno, mentre le velocità di marcia e dei bracci leader del settore riducono al minimo i tempi di transizione tra i cantieri. Con la posizione di guida rialzata (Elevated Driving Position, EDP) attivata direttamente dalla piattaforma, gli operatori possono superare facilmente gli ostacoli e salire sulle rampe dei rimorchi senza scendere dalla piattaforma.

## Prestazioni ineguagliabili su terreni accidentati

Dai cantieri più impegnativi ai pendii più scoscesi, il Leguan eccelle sui terreni accidentati. Il baricentro basso assicura la stabilità, mentre i cingoli ad alto profilo e il potente motore a combustione garantiscono un'accessibilità senza pari dove altri sollevatori non possono arrivare. Grazie all'eccezionale altezza da terra e alla pendenza superabile superiore, i sollevatori a ragno Leguan ridefiniscono le prestazioni sui terreni accidentati, consentendo agli operatori di affrontare con sicurezza gli ambienti più difficili.

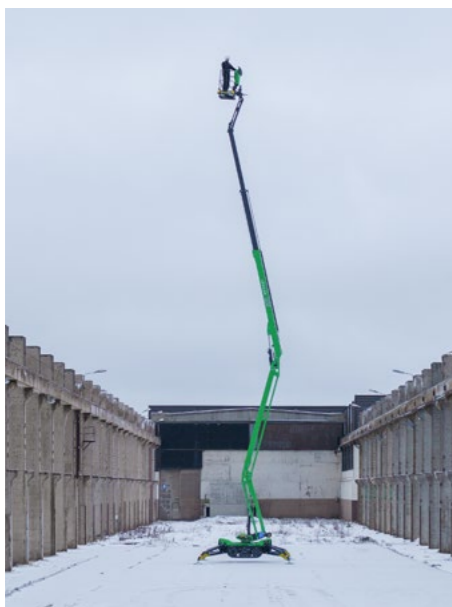
NON CREDERE SOLO A NOI, MA ASCOLTA COSA DICONO DI NOI I NOSTRI CLIENTI.



Leguan 265.



265



## Ridefinizione delle prestazioni e dell'efficienza su tutti i terreni.

**IL LEGUAN 265** stabilisce un nuovo punto di riferimento per l'efficienza e le prestazioni nella sua categoria. Con un'altezza di lavoro di 26,5 m, uno sbraccio massimo di 13,6 m e un'altezza di sollevamento di oltre 10 m, offre un accesso eccezionale ai professionisti di tutti i settori.

Progettato per la versatilità, il Leguan 265 è caratterizzato da un design leggero e da una lunghezza compatta, che garantisce una manovrabilità senza sforzo in spazi ristretti. Il robusto sistema di cingoli, l'impareggiabile altezza da terra e il baricentro più basso del mercato garantiscono stabilità e mobilità eccezionali, anche nei settori più impegnativi, come la cura degli alberi e l'edilizia.

La velocità e l'efficienza sono le principali caratteristiche del Leguan 265. È il più veloce sollevatore a ragno da 27 metri al mondo e impiega solo 1 minuto e 35 secondi per estendere completamente i bracci alla massima altezza di lavoro. Questa velocità impareggiabile consente agli operatori di completare il maggior numero di progetti nel minor tempo, aumentando la produttività e la redditività.

**26,5 m**

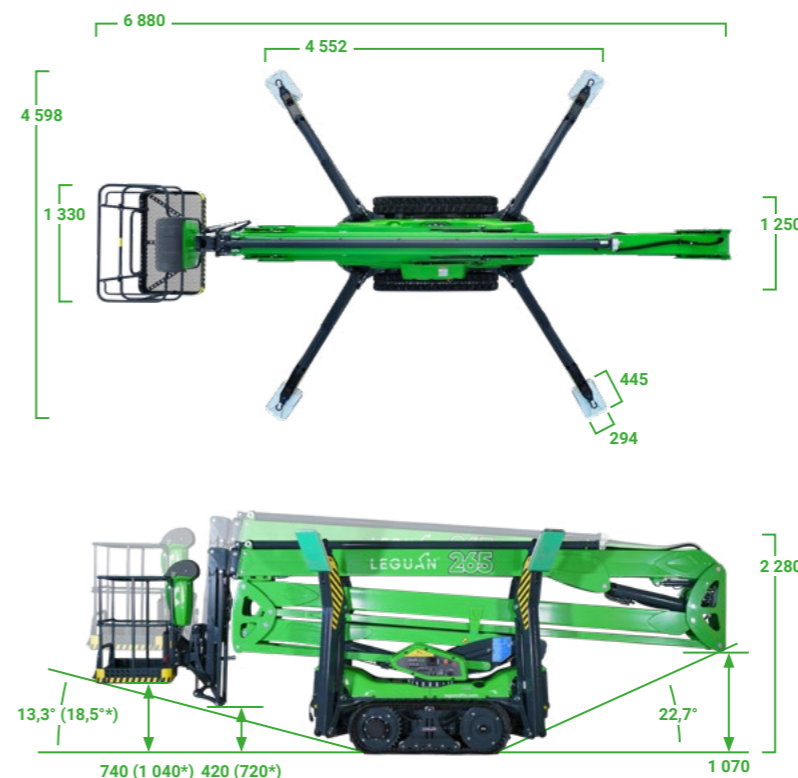
max. altezza di lavoro

**13,6 m**

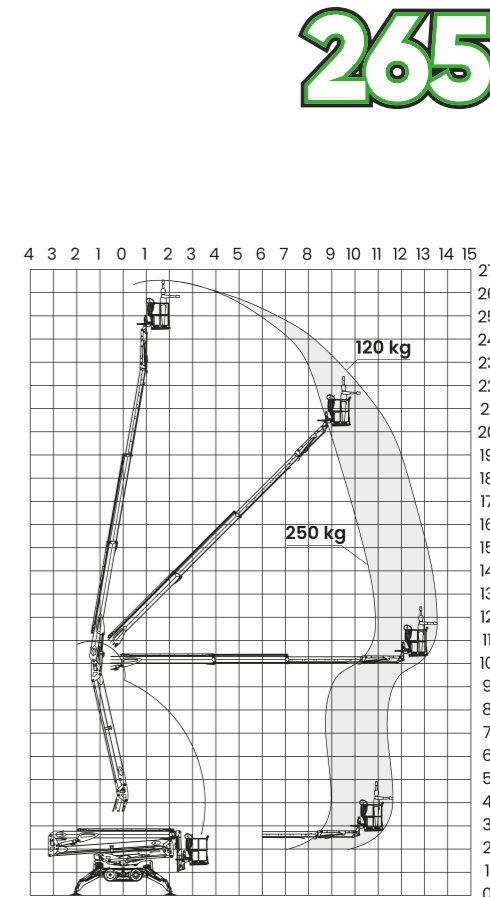
max. portata laterale

**250 kg**

max. capacità di sollevamento



Misure in millimetri.  
\*Valori massimi della posizione di guida rialzata (EDP).



### Caratteristiche standard.

- Leguan EDX
- Motore diesel Kubota da 21 CV + motore elettrico da 230 V
- Prese di alimentazione 230 V e USB sulla piattaforma
- Controllo automatico dei giri motore
- Funzione start-stop automatica per motore elettrico
- Livellamento automatico degli stabilizzatori
- Sistema di monitoraggio della portata proporzionale
- Rotazione elettrica della piattaforma
- Funzione Home / Funzione Ritorno alla posizione di lavoro
- Braccio JIB con raggio di azione di 120 gradi
- Sistema di discesa di emergenza alimentato a batteria
- Comandi inferiori con display di servizio integrato
- Controllo intuitivo con joystick
- Elevated Driving Position (EDP)

### Caratteristiche opzionali.

- Telecomando per guida e stabilizzatori
- Faretto a LED per piattaforma
- Vassoi portautensili sulla piattaforma
- Fari a bilanciere
- Tubo flessibile alla piattaforma (aria/acqua)
- Riscaldatore motore
- Tracce anti marcatore
- Piattaforma stretta per una sola persona
- Colore personalizzato

### Caratteristiche tecniche.

<b>Massima capacità di sollevamento</b>	250 kg (2 persone)
<b>Massima altezza di lavoro</b>	26,5 m
<b>Massima altezza della piattaforma</b>	24,5 m
<b>Massima sensibilizzazione</b>	10,9 m (250 kg) – 13,6 m (120 kg)
<b>Dimensioni di trasporto, L x P x A</b>	6,88 x 1,33 x 2,28 m
<b>Dimensioni della piattaforma</b>	1,33 x 0,75 m
<b>Rotazione della piattaforma</b>	110° (±55°)
<b>Rotazione</b>	440°
<b>Graduabilità</b>	45 % (25°)
<b>Dimensioni senza piattaforma, L x P</b>	6,24 x 1,25 m
<b>Dimensioni minime del supporto dello stabilizzatore</b>	4,60 x 4,55 m
<b>Spazio necessario per il funzionamento dello stabilizzatore</b>	4,86 x 4,71 m
<b>Massima pendenza per stabilizzatori</b>	23 % (13°)
<b>Peso</b>	3 920 kg
<b>Motore</b>	Kubota 21 CV diesel o elettrico 230 V / 2,2 kW
<b>Sistema di azionamento: idraulico</b>	brani
<b>Massima velocità di guida</b>	3,1 km/h

Leguan 225.



# 225

## Sollevatore a ragno per tutti i terreni con prestazioni ineguagliabili.

**CAPACITÀ SU TUTTI** i terreni leader del settore, piattaforma cingolata di alto profilo e velocità di guida elevate rendono il Leguan 225 di nuova generazione la scelta perfetta anche per i settori più impegnativi. Il braccio del sollevatore a ragno è progettato per massimizzare lo sbraccio laterale anche ad altezze di lavoro elevate, mentre l'interfaccia utente intuitiva garantisce movimenti rapidi e fluidi.

Grazie ai comandi a joystick di facile utilizzo, il funzionamento del braccio rimane stabile e i movimenti simultanei diventano automatici. Le funzioni intelligenti del Leguan 225 riducono al minimo i malfunzionamenti e aumentano l'efficienza, consentendo di concentrarsi sul lavoro da svolgere. Inoltre, il braccio è protetto dagli impatti esterni, dalla caduta di rami e dalla segatura, rendendo il 225 una scelta eccellente per gli arboricoltori, i lavoratori edili e altri professionisti.



**22,5 m**

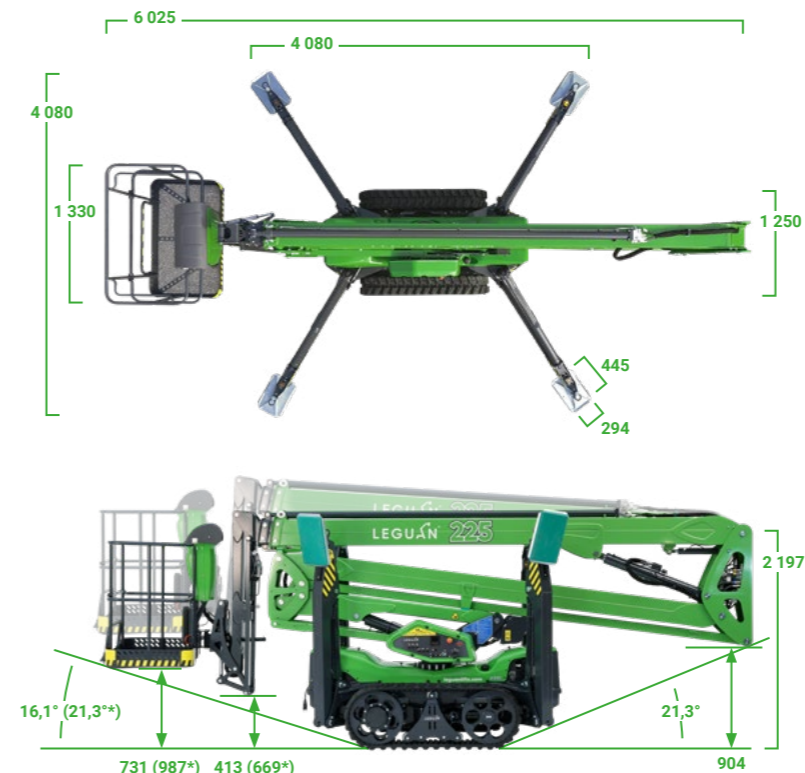
max. altezza di lavoro

**11,2 m**

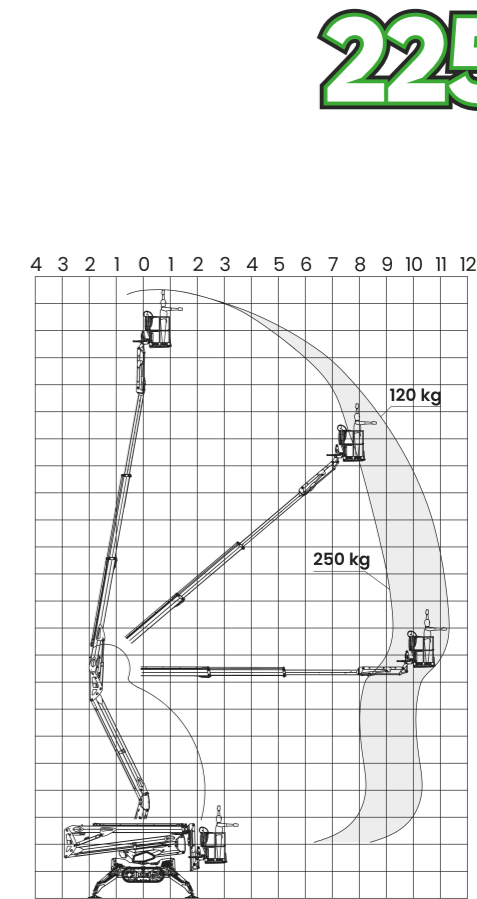
max. portata laterale

**250 kg**

max. capacità di sollevamento



Misure in millimetri.  
\*Valori massimi della posizione di guida rialzata (EDP).



### Caratteristiche standard.

- Leguan EDX
- Motore diesel Kubota da 21 CV + motore elettrico da 230 V
- Prese di alimentazione 230 V e USB sulla piattaforma
- Controllo automatico dei giri motore
- Funzione start-stop automatica per motore elettrico
- Livellamento automatico degli stabilizzatori
- Sistema di monitoraggio della portata proporzionale
- Rotazione elettrica della piattaforma
- Funzione Home / Funzione Ritorno alla posizione di lavoro
- Braccio JIB con raggio di azione di 120 gradi
- Sistema di discesa di emergenza alimentato a batteria
- Comandi inferiori con display di servizio integrato
- Controllo intuitivo con joystick
- Elevated Driving Position (EDP)

### Caratteristiche opzionali.

- Telecomando per guida e stabilizzatori
- Faretto a LED per piattaforma
- Vassoi portautensili sulla piattaforma
- Fari a bilanciere
- Tubo flessibile alla piattaforma (aria/acqua)
- Riscaldatore motore
- Tracce anti marcatura
- Piattaforma stretta per una sola persona
- Colore personalizzato

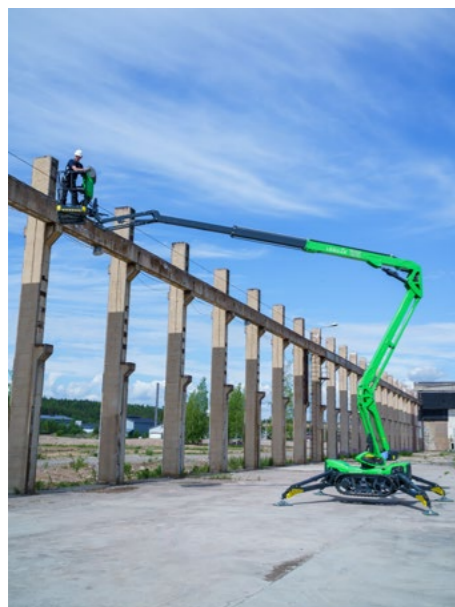
### Caratteristiche tecniche.

<b>Massima capacità di sollevamento</b>	250 kg (2 persone)
<b>Massima altezza di lavoro</b>	22,5 m
<b>Massima altezza della piattaforma</b>	20,5 m
<b>Massima sensibilizzazione</b>	9,1 m (250 kg) - 11,2 m (120 kg)
<b>Dimensioni di trasporto, L x P x A</b>	6,03 x 1,33 x 2,2 m
<b>Dimensioni della piattaforma</b>	1,33 x 0,75 m
<b>Rotazione della piattaforma</b>	110° (±55°)
<b>Rotazione</b>	440°
<b>Graduabilità</b>	45 % (25°)
<b>Dimensioni senza piattaforma, L x P</b>	5,35 x 1,25 m
<b>Dimensioni minime del supporto dello stabilizzatore</b>	4,08 x 4,08 m
<b>Spazio necessario per il funzionamento dello stabilizzatore</b>	4,38 x 4,27 m
<b>Massima pendenza per stabilizzatori</b>	25 % (14°)
<b>Peso</b>	2 920 kg
<b>Motore</b>	Kubota 21 CV diesel o elettrico 230 V / 2,2 kW
<b>Sistema di azionamento: idraulico</b>	brani
<b>Massima velocità di guida</b>	3,1 km/h

Leguan 195.



195



## Progettato per la velocità, costruito per la sicurezza e l'efficienza.

**PRESENTIAMO** il nuovo standard nel mondo dei sollevatori a ragno, che combina velocità, precisione e sicurezza senza precedenti. Questo sollevatore a ragno per tutti i terreni eccelle anche nei settori più impegnativi, grazie alla sua robusta piattaforma cingolata e alle eccezionali capacità di guida.

Il Leguan 195 è il sollevatore più veloce da installare sul mercato, con una velocità del braccio ineguagliabile che porta l'operatore alla massima altezza di lavoro in soli 55 secondi. Il design avanzato del braccio garantisce uno sbraccio laterale impressionante, anche ad altezze maggiori, mentre l'intuitivo comando a joystick offre movimenti precisi e fluidi, consentendo di operare facilmente in qualsiasi situazione.

La struttura schermata del braccio protegge i componenti chiave del sollevatore a ragno da danni esterni, rendendolo la scelta perfetta per lavori impegnativi come l'arboricoltura e l'edilizia. Sia che si tratti di muoversi in spazi ristretti o di affrontare compiti complessi in altezza, il Leguan 195 offre sempre prestazioni, affidabilità e sicurezza.

**19,7 m**  
max. altezza di lavoro

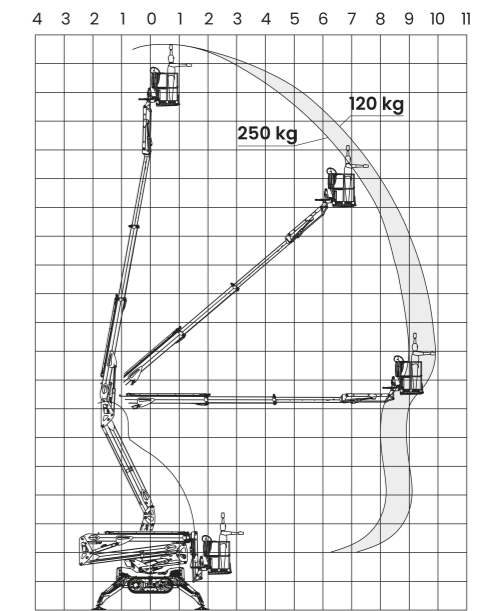
**9,9 m**  
max. portata laterale

**250 kg**  
max. capacità di sollevamento



Misure in millimetri.  
\*Valori massimi della posizione di guida rialzata (EDP).

195



### Caratteristiche standard.

- Leguan EDX
- Motore diesel Kubota da 21 CV + motore elettrico da 230 V
- Prese di alimentazione 230 V e USB sulla piattaforma
- Controllo automatico dei giri motore
- Funzione start-stop automatica per motore elettrico
- Livellamento automatico degli stabilizzatori
- Sistema di monitoraggio della portata proporzionale
- Rotazione elettrica della piattaforma
- Funzione Home / Funzione Ritorno alla posizione di lavoro
- Braccio JIB con raggio di azione di 120 gradi
- Sistema di discesa di emergenza alimentato a batteria
- Comandi inferiori con display di servizio integrato
- Controllo intuitivo con joystick
- Elevated Driving Position (EDP)

### Caratteristiche opzionali.

- Telecomando per guida e stabilizzatori
- Faretti a LED per piattaforma
- Vassoi portautensili sulla piattaforma
- Fari a bilanciere
- Tubo flessibile alla piattaforma (aria/acqua)
- Riscaldatore motore
- Tracce anti marcatura
- Piattaforma stretta per una sola persona
- Colore personalizzato

### Caratteristiche tecniche.

<b>Massima capacità di sollevamento</b>	250 kg (2 persone)
<b>Massima altezza di lavoro</b>	19,7 m
<b>Massima altezza della piattaforma</b>	17,7 m
<b>Massima sensibilizzazione</b>	9,0 m (250 kg) – 9,9 m (120 kg)
<b>Dimensioni di trasporto, L x P x A</b>	5,29 x 1,33 x 2,16 m
<b>Dimensioni della piattaforma</b>	1,33 x 0,75 m
<b>Rotazione della piattaforma</b>	110° (±55°)
<b>Rotazione</b>	440°
<b>Graduabilità</b>	45 % (25°)
<b>Dimensioni senza piattaforma, L x P</b>	4,62 x 1,25 m
<b>Dimensioni minime del supporto dello stabilizzatore</b>	4,08 x 4,08 m
<b>Spazio necessario per il funzionamento dello stabilizzatore</b>	4,38 x 4,27 m
<b>Massima pendenza per stabilizzatori</b>	25 % (14°)
<b>Peso</b>	2 700 kg
<b>Motore</b>	Kubota 21 CV diesel o elettrico 230 V / 2,2 kW
<b>Sistema di azionamento: idraulico</b>	brani
<b>Massima velocità di guida</b>	3,1 km/h

Leguan 135 Neo.



# 135 NEO

## Leguan Lifts controllato da joystick facile da usare e versatile.

**135 NEO** rappresenta la nuova generazione di Leguan che combinano un'interfaccia facile da usare, una capacità di sollevamento pesante e una tecnologia che migliora l'efficienza. Il comando a joystick all'avanguardia consente l'uso simultaneo di più movimenti del braccio con una sola mano. L'impostazione o il completamento dell'operazione è efficiente con l'aiuto della funzione di livellamento automatico intelligente e della funzione home che riporta automaticamente i bracci in posizione di trasporto.

La transizione del Leguan 135 NEO attraverso ingressi stretti è facile grazie al controllo dell'azionamento fluido e alla larghezza ridotta del sollevatore a ragno. La nuova struttura innovativa del braccio aiuta l'operatore a mantenere la distanza dalle pareti e l'impareggiabile interfaccia utente rende il controllo dello Spider Lift più facile che mai. Il Leguan 135 NEO è perfetto per l'uso a noleggio e tutti i tipi di lavori di manutenzione e installazione di strutture sia all'interno che all'esterno.



**13,4 m**

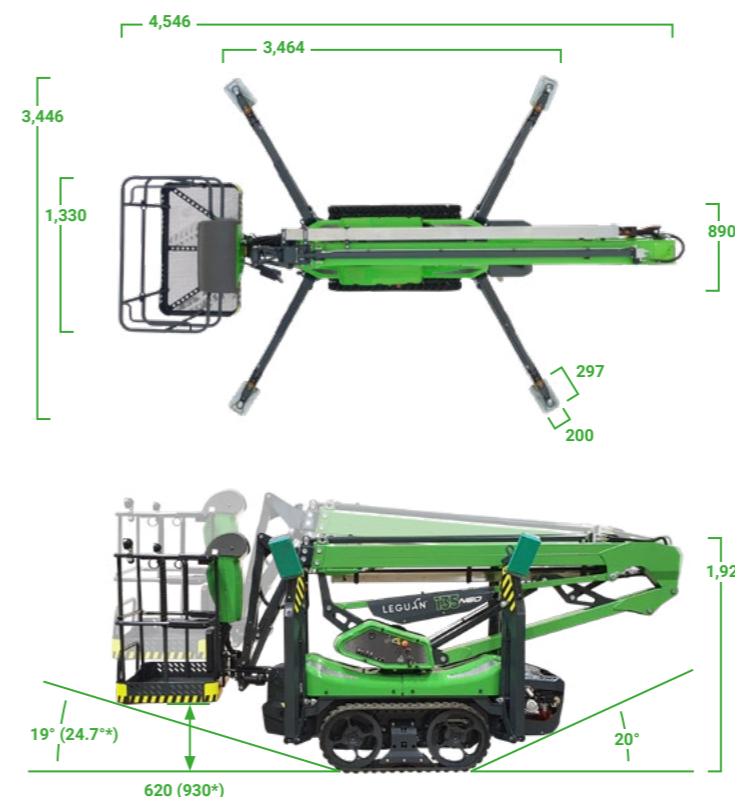
max. altezza di lavoro

**7,1 m**

max. portata laterale

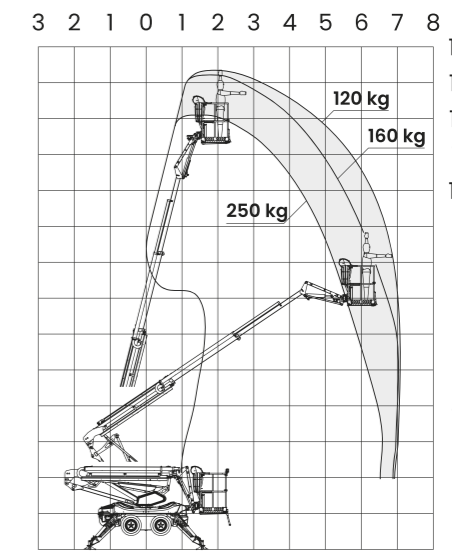
**250 kg**

max. capacità di sollevamento



Measurements in millimetres.  
\*Elevated Driving Position (EDP) maximum values.

# 135 NEO



### Caratteristiche standard.

- Leguan EDX
- Motore benzina Honda 13 cv + motore elettrico 230 V
- Prese di alimentazione 230 V e USB sulla piattaforma
- Controllo automatico dei giri motore
- Funzione start-stop automatica per motore elettrico
- Livellamento automatico degli stabilizzatori
- Sistema di monitoraggio della portata proporzionale
- Rotazione elettrica della piattaforma
- Funzione Home / Funzione Ritorno alla posizione di lavoro
- Discesa di emergenza azionata da elettropompa e pompa a mano
- Comandi inferiori con display di servizio integrato
- Controllo intuitivo con joystick
- Elevated Driving Position (EDP)

### Caratteristiche opzionali.

- Telecomando per guida e stabilizzatori
- Faretto a LED per piattaforma
- Vassoi portautensili sulla piattaforma
- Fari a bilanciere
- Tubo flessibile alla piattaforma (aria/acqua)
- Piastre più grandi per stabilizzatori
- Tracce anti marcatore
- Piattaforma stretta per una sola persona
- Colore personalizzato

### Caratteristiche tecniche.

Massima capacità di sollevamento	250 kg (2 persone)
Massima altezza di lavoro	13,40 m
Massima altezza della piattaforma	11,40 m
Massima sensibilizzazione	7,1 m (120 kg) – 6,6 m (250 kg)
Dimensioni di trasporto, L x P x A	4,55 x 1,33 x 1,93 m
Dimensioni della piattaforma	1,33 x 0,75 m
Rotazione della piattaforma	80° (±40°)
Rotazione	360°
Graduabilità	40% (22°)
Dimensioni senza piattaforma, L x P	3,91 x 0,89 m
Dimensioni minime del supporto dello stabilizzatore	3,45 x 3,46 m
Spazio necessario per il funzionamento dello stabilizzatore	3,69 x 3,60 m
Massima pendenza per stabilizzatori	21% (12°)
Peso	1 650 kg
Motore	Honda 13 CV benzina o 230 V / 2,2 kW elettrico
Sistema di azionamento: idraulico	4WD / cingoli
Massima velocità di guida	2,5 km/h

## Optional e caratteristiche.

**GLI ELEVATORI RAGNO** sono sempre ben attrezzati e sono dotati di serie di numerose funzioni avanzate per garantire la massima efficienza. Tuttavia, puoi dotare la tua Leguan di molte funzionalità aggiuntive per soddisfare i requisiti della tua linea di lavoro o dei tuoi cantieri.

Alcune delle caratteristiche opzionali più popolari sono i fari stabilizzatori che migliorano la sicurezza sul lavoro. Per i climi più freddi consigliamo il riscaldatore del motore per il motore diesel. Richiedi maggiori informazioni sulle caratteristiche standard e opzionali al tuo rivenditore Leguan locale.

TROVA IL DISTRIBUTORE LEGUAN PIÙ VICINO A TE.

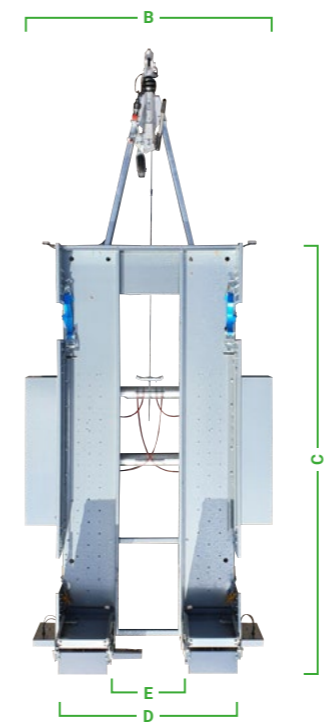


1. Tubo alla piattaforma (aria/acqua)
2. Faretti a LED
3. Piattaforma stretta per una sola persona
4. Vassoi portautensili sulla piattaforma
5. Telecomando
6. Riscaldatore motore
7. Tracce anti marcatura
8. Colore personalizzato
9. Fari a bilanciere



## Leguan special trailers.

**LEGUAN** special trailer è un rimorchio leggero per il trasporto di Leguan senza la necessità di attrezzature di trasporto pesanti. Il fissaggio è rapido con catene e cinghie incluse e scendere dal rimorchio è facile con le rampe su misura. Alcuni degli Spider Lift possono essere utilizzati anche direttamente dal rimorchio senza scaricare. I rimorchi speciali Leguan sono certificati CE.



Modello di rimorchio.	2021	3024
Modello leguan.	135 Neo	195 & 225*
<b>A. lunghezza</b>	4 520 mm	5 330 mm
<b>B. larghezza</b>	1 590 mm	2 030 mm
<b>C. lunghezza di carico</b>	2 680 mm	3 200 mm
<b>D. larghezza di carico</b>	920 mm	1 390 mm
<b>E. spazio tra le rampe</b>	380 mm	760 mm
<b>Proprio peso</b>	495 kg	635 kg
<b>Min. Capacità di traino</b>	2 100 kg	3 500 kg

\*I modelli Leguan 225 prodotti prima del 2025 (0080100-0080499) sono compatibili con il rimorchio Teho 3023.



Avant Tecno Italia Srl.

Via Copernico, 13/A,  
39100 Bolzano  
ITALIA

[minipale.it](http://minipale.it)



LEGUAN®



A causa del miglioramento continuo, ci riserviamo il diritto di modificare le specifiche senza preavviso.  
© 2025 Leguan Lifts Oy. Tutti i diritti riservati.

Leguan Lifts Oy.

Ylötie 10,  
33470 Ylöjärvi  
FINLAND

[www.leguanlifts.com](http://www.leguanlifts.com)