



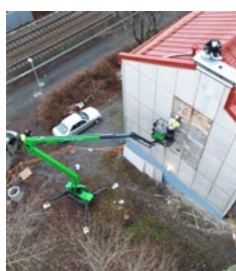
Vores historie.

LEGUAN LIFTS specialiserer sig i at designe og fremstille selvkørende adgangsplatforme, der både er pålidelige og teknologisk avancerede og kan bruges i terrænet. Leguan har en lang historie for innovation og introducerede som de første den selvkørende adgangsplatform med støtteben i 1994, hvilket satte en ny standard i branchen. Det, som gør Leguan til noget særligt, er dets unikke produktkoncept, der er udviklet i tæt samarbejde med kunder i hele verden. Denne tilgang sikrer, at Leguan Lifts opfylder de forskelligartede krav, som stilles af fagfolk på tværs af forskellige brancher.

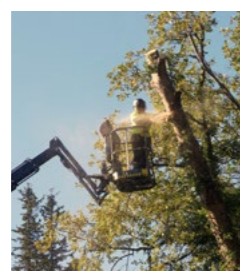
Som del af den hurtigt voksende Avant Tecno-koncern fra Finland er Leguan Lifts stolt over, at alle dets produkter designes og fremstilles i Finland. Dets edderkoplifft er kendt for uforlignelig brugervenlighed, stor holdbarhed og en evne til at levere en pålidelig ydelse under selv de vanskeligste forhold. Den høje gensalgsværdi af en edderkoplifft er en afspejling af kvalitet og langtidsholdbar ydeevne. Leguan-edderkoplifft er konstrueret til at blive brugt året rundt uanset klima og er fremstillet på en måde, der gør, at den kan modstå vejrforholdene. De vigtige komponenter er beskyttet mod skader udefra, savstøv, is og vand, hvilket sikrer ensartet betjening uanset omgivelserne.



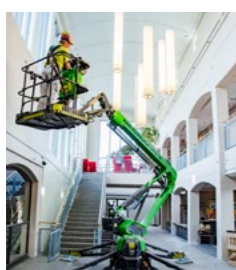
BYGGERI



TRÆPLEJE



UDLEJNING

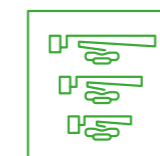


EJENDOMSVEDLIGHEDS
HOLDELSE



Bruges på tværs af alle brancher

En Leguan-edderkoplifft er meget alsidig og pålidelig, og fagfolk i hele verden og på tværs af en lang række forskellige brancher sætter deres lid til den. Af almindeligt forekommende anvendelser kan nævnes trædyrking, maling, pudsning, byggeri, ejendomsvedligeholdelse, installationsarbejde og udlejning af udstyr. Uanset hvilket arbejdsområde det drejer sig om, leverer en Leguan-lift en ydelse og pålidelighed, som fagfolk kan sætte deres lid til.



Ensartet flåde, der er let at håndtere

Leguan-edderkoplifte er udviklet i samarbejde med internationale operatører og distributører og designet med enkelhed og anvendelighed for øje. Det er nemt at betjene en Leguan, fordi den har præcise styrepinde og intuitive kontrolpaneler. Har du først lært at bruge én af dem, kender du dem alle sammen. Denne ensartethed gør, at vores flåde er ideel til udlejningsvirksomheder og operatører, der skal håndtere lifte i forskellige størrelser.



Med Leguan kan du få afsluttet flere projekter

Med terrænfunktioner uden sidestykke, indstillingsgrader ud over det sædvanlige og mulighed for anvendelse året rundt kan en Leguan-edderkoplifft bruges, hvor andre må give op – når som helst og hvor som helst. Få en større kundebase med Leguans uforlignelige alsidighed, og afslut flere projekter på kortere tid med overlegen hastighed og anvendelighed.



Der er altid professionel eftersalgssupport lige i nærheden

Hos Leguan har vi forpligtet os til mere end blot at sælge lifte. Vi tager os af vores kunder og deres udstyr i hele dets livscyklus. Det er grunden til, at vi investerer rigtig meget i uddannelse af vores netværk af professionelle forhandlere, så der er hurtig adgang til eftersalgs- og servicesupport i hele verden. Vores mission: minimere nedetid, og maksimere din effektivitet.

OPDAG DE MANGE MÅDER,
LEGUAN LØFTER DIT
ARBEJDE PÅ



EDX

EFFICIENCY DRIVEN EXPERIENCE



Avanceret betjeningsystem med selv læringsfunktion

Leguan EDX sætter en ny standard med dens intelligente betjeningsystem med selv læringsfunktion og er udstyret med en topmoderne elektronisk ventilstyring, så du får præcis og sikker betjening af bom. Det integrerede servicedisplay viser automatiserede løsninger på mulige fejlkoder, samtidig med at automatiserede funktioner til selvdagnosticering proaktivt registrerer og isolerer mulige problemer. Dette reducerer nedetiden og minimerer behovet for servicebesøg på stedet, så din lift kan holdes i gang, og dine projekter på sporet.

Brugergrenseflade

Leguan EDX har styrepindskontroller, der er lette at håndtere og designet med enkelhed og effektivitet for øje. Der til kommer et brugervenligt kontrolpanel med automatiske funktioner, der betjenes med én knap, f.eks. "start" og "tilbage til arbejde." Operatører kan lære at betjene edderkopliften efter blot et minimum af undervisning, og har de først kendskab til én Leguan, kan de uden problemer betjene lifte i hele flåden. Alle handlinger, herunder kørsel og bombetjening, kan nemt styres fra platformen.

Kompromisløs sikkerhed og effektivitet

Sikkerhed og innovation mødes i EDX. Overvågning af proportionel rækkevidde maksimerer rækkevidden uden at gå på kompromis med stabiliteten, samtidig med at automatiske funktioner sikrer, at brugerne ikke begår fejl under betjeningen. Det intelligente system til nedsænkning i nødstilfælde kombinerer sænkeventiler baseret på tyngdekraft med batteristyret reservepumpe, hvilket sikrer en pålidelig ydelse i nødstilfælde. Derudover forenkles service og redning i nødstilfælde med brugervenlige omgørelsesfunktioner, hvilket styrker Leguans dedikerede indsats i forhold til sikkerhed og effektivitet.



Afskærmede bomme, chassiser og sensorer

En Leguan-lift er bygget til at blive brugt året rundt og til at modstå selv de vanskeligste miljøer. Den er derfor forsynet med afskærmede bomme, der beskytter vigtige komponenter mod stød, savstøv, is og vand. En forstærket undervogn beskytter chassiset og sørger for, at der er sikker adgang i kuperet terræn. Med en lak i utrolig høj kvalitet, herunder en zinkbaseret underbelægning, er Leguans modstandsdygtighed over for slid og korrosion uden sidestykke, hvilket sikrer en høj gensalgsværdi i mange år frem.

Markedets hurtigste opstilling og bomeffektivitet

En Leguan-edderkoplift er udviklet til at være hurtig og effektiv. Intelligent og automatisk nivellering med EDX-boost giver mulighed for hurtig opstilling i ethvert terræn, samtidig med at branchens førende bom- og kørehastigheder minimerer overgangstider mellem arbejdssteder. Med hævet kørestilling (EDP), der aktiveres direkte fra platformen, kan operatørerne nemt rydde forhindringer af vejen og kravle op på trailerramper uden at træde ned fra platformen.

Ydelse uden sidestykke i vanskeligt terræn

Leguan klarer sig fremragende i vanskeligt terræn, og det gælder lige fra udfordrende arbejdssteder til stejle hældninger. Dens lave tyngdepunkt sikrer stabilitet, samtidig med at højprofilslarvebælter og en kraftfuld forbrændingsmotor sikrer uforlignelig tilgængelighed på steder, hvor en lift fra andre producenter ikke kan komme til. Med en rigtig god højde over jorden og en suveræn justering af indstillingsgraden omdefinerer en Leguan-edderkoplift ydelsen i vanskeligt terræn, så operatører sikkert kan tackle selv de mest krævende miljøer.

DU BEHØVER IKKE NØJES MED AT TRO PÅ, HVAD VI SIGER. LYT TIL, HVAD KUNDERNE SIGER OM OS.



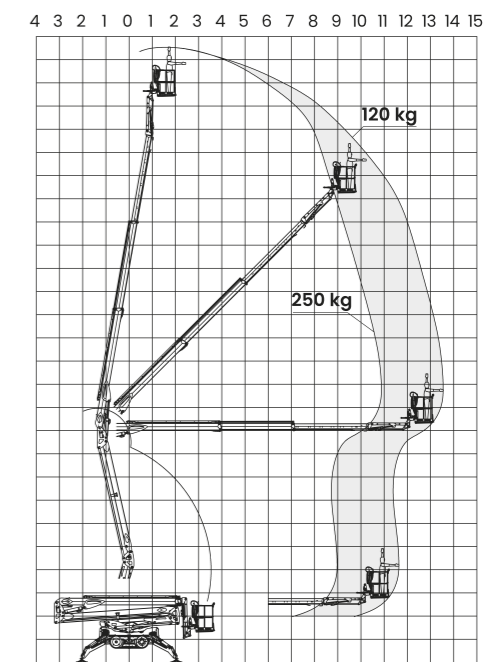
Leguan 265.



265



265



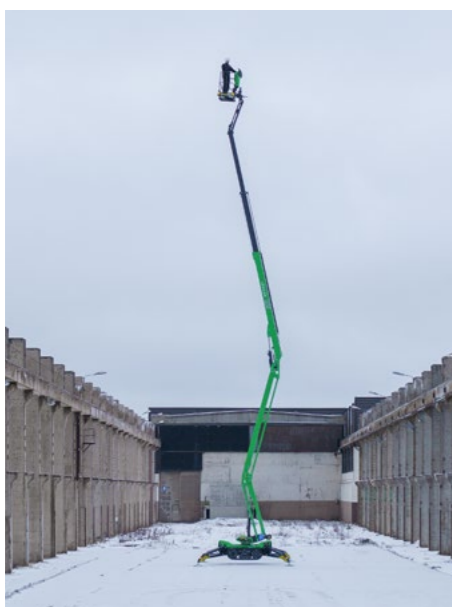
Mål i millimeter.
*Maksimumværdier for hævet kørestilling (EDP).

Nytænkning af ydelse og effektivitet i alle terræner.

LEGUAN 265 sætter et ny benchmark for effektivitet og ydelse i dens klasse. Med en arbejds højde på 26,5 m, en maksimal rækkevidde på 13,6 m og en up-and-over-højde på over 10 m, får fagfolk virkelig gode adgangsmuligheder på tværs af brancher.

Leguan 265 er udviklet med alsidighed for øje og har et let design og en kompakt længde, hvilket sikrer ubesværede manøvrer muligheder på steder, hvor pladsen er begrænset. Dens robuste larvebæltesystem, uforlignelige højde over jorden og markedets laveste tyngdepunkt sikrer rigtig god stabilitet og mobilitet, og det gælder også i de mest krævede miljøer såsom træpleje og byggeri.

Hurtighed og effektivitet er omdrejningspunktet for Leguan 265. Som verdens hurtigste edderkoplift på 27 meter bruger den blot 1 minut og 35 sekunder på at strække bommene helt ud, når der er behov for den maksimale arbejds højde. Denne hastighed, som du ikke finder andre steder, gør, at operatører hurtigere kan afslutte projekter, hvilket giver større produktivitet og indtjening.



26,5 m
max. arbejds højde

13,6 m
max. udlæg

250 kg
max. løftekapacitet

Standardudstyr.

- Leguan EDX
- Kubota dieselmotor med 21 hk + 230 V elmotor
- 230 V og USB-stik på platformen
- Automatisk motor-RPM-styring
- Automatisk start-stop-funktion af elmotor
- Automatisk nivellerung af støttebenene
- Elektrisk rotation af platform
- Hjem funktion / Tilbage til arbejdsposition funktion
- JIB-bom med 120-graders driftsområde
- Batteridrevet nødsænkningssystem
- Nedre Betjeningspaneler med integreret serviceskærm
- Intuitiv styrepindskontrol
- Hævet kørestilling (EDP)

Ekstraudstyr.

- Fjernbetjening til kørsel og støtteben
- Belyst betjeningspanel på platform og LED spotlights
- Værktøjsbakker på platformen
- Støttebenslys
- Slange til platform (luft/vand)
- Motorvarmer
- Afsmitningsfrie bælter
- Smal platform for en enkelt person
- Brugerdefineret farve

Tekniske data.

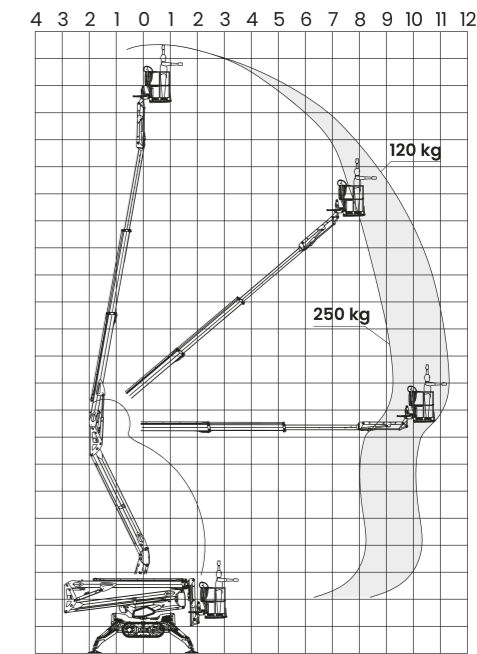
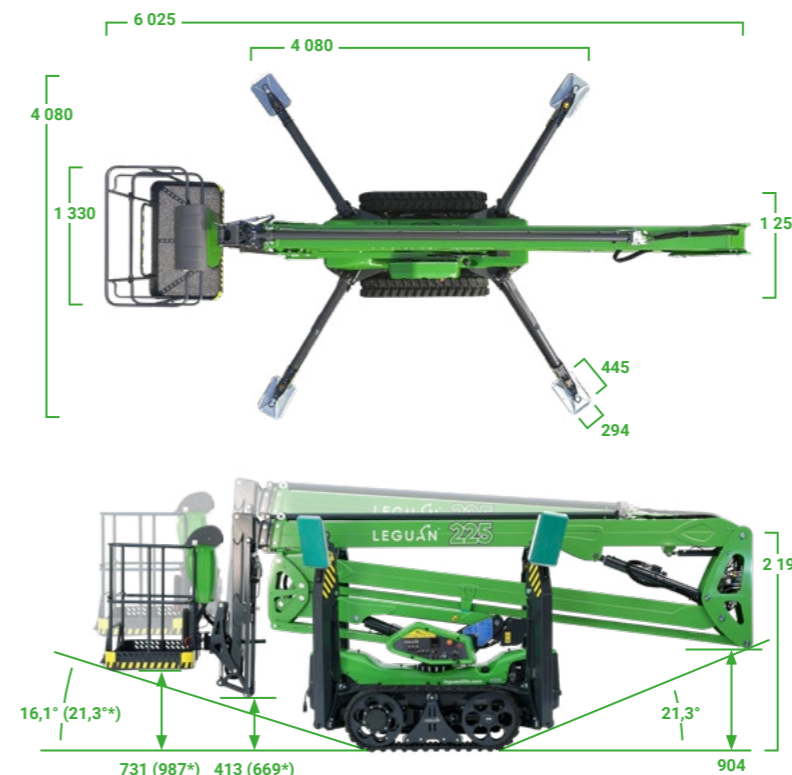
Max. løftekapacitet	250 kg (2 personer)
Max. arbejds højde	26,5 m
Max. platformshøjde	24,5 m
Max. udlæg	10,9 m (250 kg) – 13,6 m (120 kg)
Transportmål, L x W x H	6,88 x 1,33 x 2,28 m
Platformsmål	1,33 x 0,75 m
Rotation af platform	110° (±55°)
Drejning	440°
Klatreevne	45 % (25°)
Liftens dimensioner, L x B	6,24 x 1,25 m
Minimummål for støtte af støtteben	4,60 x 4,55 m
Krævet plads til betjening af støtteben	4,86 x 4,71 m
Max. hældning for støtteben	23 % (13°)
Vægt	3 920 kg
Motor	Kubota 21 hk diesel eller 230 V / 2,2 kW elektrisk
Køresystem: hydraulisk	tracks
Max. kørehastighed	3,1 km/h

Leguan 225.



225

225



Mål i millimeter.
*Maksimumværdier for hævet kørestilling (EDP).

Edderkoplift til ethvert terræn og med en uforlignelig ydelse.

BRANCHENS FØRENDE funktionalitet til ethvert terræn, en højprofileret larvebælteplatform og hurtige kørehastigheder gør, at denne næstgenerations Leguan 225 er et perfekt valg til selv de mest krævende miljøer. Edderkopliftens bom er designet til at maksimere rækkevidden sideværts selv ved stor arbejds højde, mens den intuitive brugergrænseflade garanterer hurtige og glidende bevægelser.

Takket være brugervenlige styrepindskontroller forbliver bombetjeningen stabil, og de samtidige bevægelser bliver til noget helt naturligt. Leguan 225's intelligente funktioner minimerer funktionsfejl og øger effektiviteten, så du kan holde fokus på den forhåndenværende opgave. Derudover er bommen beskyttet mod stød udefra, nedfaldende grene og savstøv, hvilket gør 225 til et fremragende valg for arborister, byggearbejdere og andre fagfolk.



22,5 m
max. arbejds højde

11,2 m
max. udlæg

250 kg
max. løftekapacitet

Standardudstyr.

- Leguan EDX
- Kubota dieselmotor med 21 hk + 230 V elmotor
- 230 V og USB-stik på platformen
- Automatisk motor-RPM-styring
- Automatisk start-stop-funktion af elmotor
- Automatisk nivelleringsfunktion af støtten
- Elektrisk rotation af platform
- Hjem funktion / Tilbage til arbejdsposition funktion
- JIB-bom med 120-graders driftsområde
- Batteridrevet nødsænkningssystem
- Nedre Betjeningspaneler med integreret serviceskærm
- Intuitiv styrepindskontrol
- Hævet kørestilling (EDP)

Ekstraudstyr.

- Fjernbetjening til kørsel og støtten
- Belyst betjeningspanel på platform og LED spotlights
- Værktøjsbakker på platformen
- Støttebelysning
- Slange til platform (luft/vand)
- Motorvarmer
- Afsmitningsfrie bælter
- Smal platform for en enkelt person
- Brugerdefineret farve

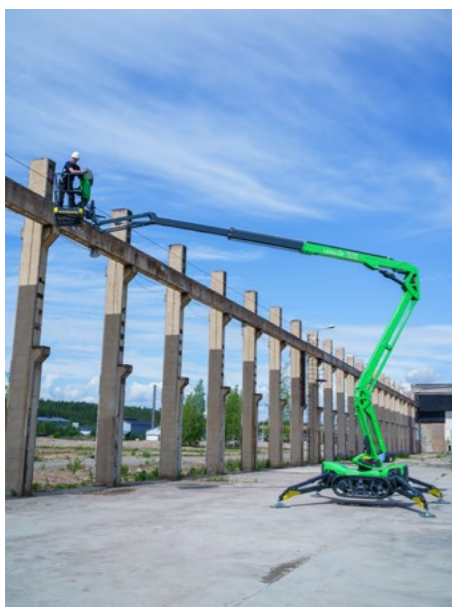
Tekniske data.

Max. løftekapacitet	250 kg (2 personer)
Max. arbejds højde	22,5 m
Max. platformshøjde	20,5 m
Max. udlæg	9,1 m (250 kg) - 11,2 m (120 kg)
Transportmål, L x W x H	6,03 x 1,33 x 2,2 m
Platformsmål	1,33 x 0,75 m
Rotation af platform	110° (±55°)
Drejning	440°
Klatreevne	45 % (25°)
Liftens dimensioner, L x B	5,35 x 1,25 m
Minimummål for støtte af støtten	4,08 x 4,08 m
Krævet plads til betjening af støtten	4,38 x 4,27 m
Max. hældning for støtten	25 % (14°)
Vægt	2 920 kg
Motor	Kubota 21 hk diesel eller 230 V / 2,2 kW elektrisk
Køresystem: hydraulisk	tracks
Max. kørehastighed	3,1 km/h

Leguan 195.



195



Udviklet til hastighed og bygget til sikkerhed og effektivitet.

VI PRÆSENTERER HERMED den nye standard for edderkoplift, der kombinerer hastighed, præcision og sikkerhed. Denne edderkoplift til ethvert terræn leverer fremragende resultater i selv de vanskeligste miljøer takket være dets robuste larvebæltesplatform og enestående køreegenskaber.

Leguan 195 er den hurtigste lift på markedet at stille op, med uforlignelige bomhastigheder, der fører operatøren op til den maksimale arbejds højde på blot 55 sekunder. Dens avancerede bomdesign sikrer en imponerende rækkevidde sideværts, selv ved store højder, mens den intuitive styrepindskontrol sikrer problemfri og præcise bevægelser, så den altid er nem at betjene.

En afskærmet bomstruktur beskytter edderkopliftens vigtige komponenter mod skader udefra, hvilket gør den til det perfekte valg til krævende opgaver såsom trædyrkning og byggearbejde. Uanset om der skal navigeres på steder, hvor der ikke er ret meget plads, eller der skal tackles komplekse opgaver i højden, er der med en Leguan 195 altid garanti for ydelse, pålidelighed og sikkerhed.

19,7 m
max. arbejds højde

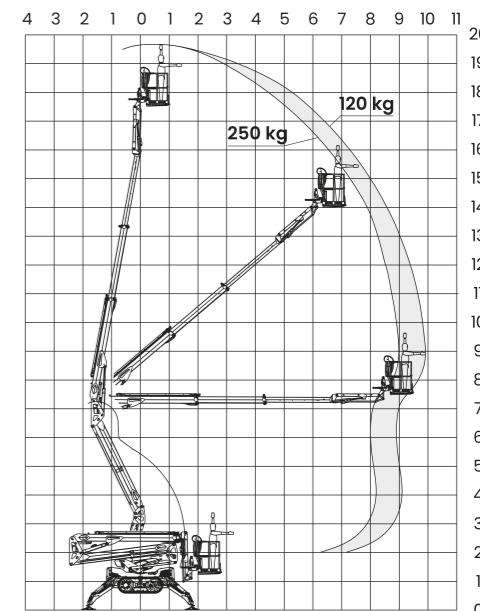
9,9 m
max. udlæg

250 kg
max. løftekapacitet



Mål i millimeter.
*Maksimumværdier for hævet kørestilling (EDP).

195



Standardudstyr.

- Leguan EDX
- Kubota dieselmotor med 21 hk + 230 V elmotor
- 230 V og USB-stik på platformen
- Automatisk motor-RPM-styring
- Automatisk start-stop-funktion af elmotor
- Automatisk nivellering af støttebenene
- Automatisk overvågning af udlæg
- Elektrisk rotation af platform
- Hjem funktion / Tilbage til arbejdsposition funktion
- JIB-bom med 120-graders driftsområde
- Batteridrevet nødsænkningssystem
- Nedre Betjeningspaneler med integreret serviceskærm
- Intuitiv styrepindskontrol
- Hævet kørestilling (EDP)

Ekstraudstyr.

- Fjernbetjening til kørsel og støtteben
- Belyst betjeningspanel på platform og LED spotlights
- Værktøjsbakker på platformen
- Støttebenslys
- Slange til platform (luft/vand)
- Motorvarmer
- Afsmitningsfrie bælter
- Smal platform for en enkelt person
- Brugerdefineret farve

Tekniske data.

Max. løftekapacitet	250 kg (2 personer)
Max. arbejds højde	19,7 m
Max. platformshøjde	17,7 m
Max. udlæg	9,0 m (250 kg) – 9,9 m (120 kg)
Transportmål, L x W x H	5,29 x 1,33 x 2,16 m
Platformsmål	1,33 x 0,75 m
Rotation af platform	110° (±55°)
Drejning	440°
Klatreevne	45 % (25°)
Liftens dimensioner, L x B	4,62 x 1,25 m
Minimummål for støtte af støtteben	4,08 x 4,08 m
Krævet plads til betjening af støtteben	4,38 x 4,27 m
Max. hældning for støtteben	25 % (14°)
Vægt	2 700 kg
Motor	Kubota 21 hk diesel eller 230 V / 2,2 kW elektrisk
Køresystem: hydraulisk	tracks
Max. kørehastighed	3,1 km/h

Leguan 135 Neo.



135 NEO

Brugervenlig og alsidig joystickstyret bæltelift.

135 NEO repræsenterer den nyeste generation af bæltelifte, der kombinerer brugervenlighed, høj løftekapacitet og effektivitetsfremmende teknologi. Det avancerede joystick giver mulighed for samtidig brug af flere bom bevægelser med kun én hånd. Opsætning før og efter arbejdet er meget effektiv ved hjælp af den smarte automatiske nivelleringsfunktion og hjem-funktionen, der automatisk bringer bommene tilbage i transportposition.

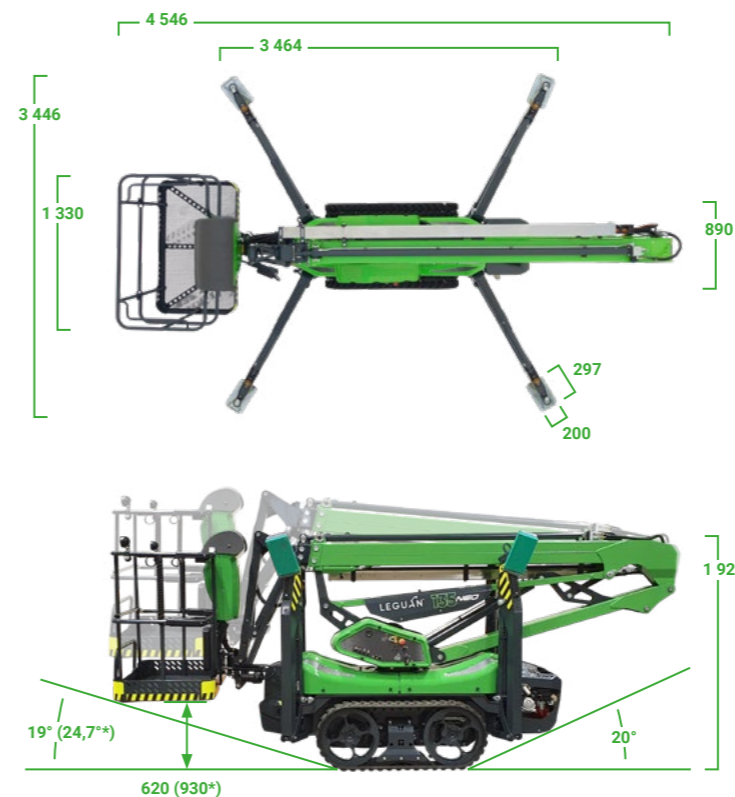
Det er nemt at få Leguan 135 NEO gennem snævre indgange på grund af den lette betjening og den smalle sporvidde på bælteliften. Den nye innovative bomstruktur hjælper operatøren med at holde afstand til væggene og en uovertruffen brugervenlighed gør det nemmere end nogensinde før at styre bælteliften. Leguan 135 NEO er ideel til udlejning og alle former for bygningsvedligeholdelse samt installationsarbejde, både indendørs og udendørs.



13,4 m
max. arbejds højde

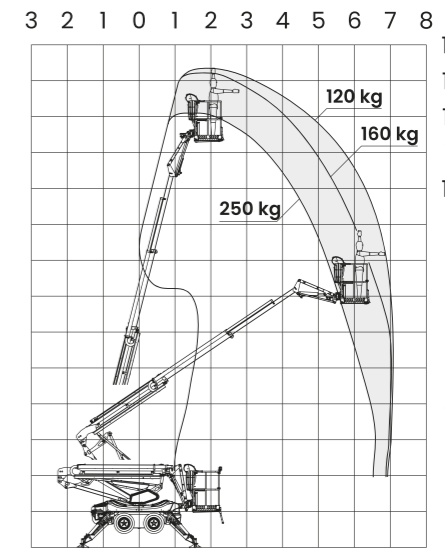
7,1 m
max. udlæg

250 kg
max. løftekapacitet



Mål i millimeter.
*Maksimumværdier for hævet kørestilling (EDP).

135 NEO



Standardudstyr.

- Leguan EDX
- 13 hk Honda benzinmotor + 230 V elmotor
- 230 V og USB-stik på platformen
- Automatisk motor-RPM-styring
- Automatisk start-stop-funktion af elmotor
- Automatisk nivelleringsfunktion af støtteele
- Elektrisk rotation af platform
- Hjem funktion / Tilbage til arbejdsposition funktion
- Elektrisk og håndpumpedrevet nødsænking
- Nedre betjeningspaneler
- Nedre Betjeningspaneler med integreret serviceskærm
- Intuitiv styrepindskontrol
- Hævet kørestilling (EDP)

Ekstraudstyr.

- Fjernbetjening til kørsel og støtteben
- LED spotlights på platform
- Værktøjsbakker på platformen
- Støttebenslys
- Slange til platform (luft/vand)
- Større plader til støtteben
- Afsmitningsfrie bælder/dæk
- Smal platform for en enkelt person
- Brugerdefineret farve

Tekniske data.

Max. løftekapacitet	250 kg (2 personer)
Max. arbejds højde	13,40 m
Max. platformshøjde	11,40 m
Max. udlæg	7,1 m (120 kg) – 6,6 m (250 kg)
Transportmål, L x W x H	4,55 x 1,33 x 1,93 m
Platformsmål	1,33 x 0,75 m
Rotation af platform	80° (±40°)
Drejning	360°
Klatreevne	40% (22°)
Liftens dimensioner, L x B	3,91 x 0,89 m
Minimummål for støtte af støtteben	3,45 x 3,46 m
Krævet plads til betjening af støtteben	3,69 x 3,60 m
Max. hældning for støtteben	21% (12°)
Vægt	1 650 kg
Motor	Honda 13 hk benzin eller 230 V / 2.2 kW elektrisk
Køresystem: hydraulisk	4WD / tracks
Max. kørehastighed	2,5 km/h

Ekstra udstyr.

LEGUAN BÆLTelifTE er altid veludstyrede og kommer med mange avancerede funktioner som standard for at sikre højeste effektivitet. Du kan dog udstyre din egen Leguan lift med mange ekstra funktioner, til at matche netop dine behov.

Nogle af de mest populære tilvalg er advarselslys på støttebenene, der forbedrer sikkerheden. Til det koldere klima anbefaler vi motorvarmer til dieselmotorer. For mere information omhandlende standardudstyr og tilvalg, forhør dig ved din lokale Leguan-forhandler.

FIND DIN NÆRMESTE LEGUAN-DISTRIBUTØR.

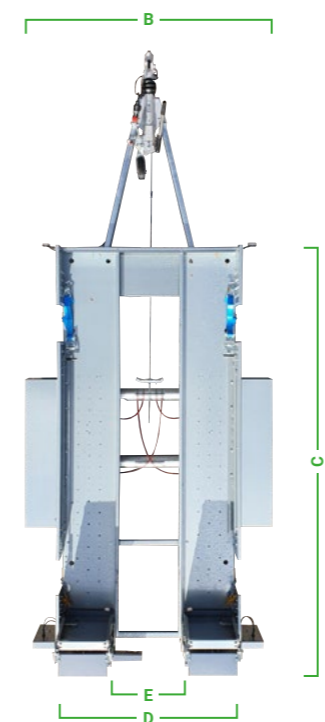


1. Slange til platform (luft/vand)
2. LED spotlights
3. Smal platform for en enkelt person
4. Værktøjsbakker på platformen
5. Fjernbetjening
6. Motorvarmer
7. Afsmitningsfrie bælter
8. Brugerdefineret farve
9. Støttebenslys



Leguan specialtrailer.

LEGUAN SPECIALTRAILER er en letvægtstrailer til transport af Leguaner. Den eliminerer behovet for tungt transportudstyr. Fastgørelsen er hurtig. Foretages med de inkluderede kæder og stropper. Afkørsel fra traileren er nem med de skræddersyede ramper. Nogle af bælteliftene kan også bruges direkte fra traileren uden aflæsning. Leguan-special trailere er CE-certificerede.



Trailer model.	2021	3024
Leguan model.	135 Neo	195 & 225*
A. længde	4 520 mm	5 330 mm
B. bredde	1 590 mm	2 030 mm
C. lastelængde	2 680 mm	3 200 mm
D. lastebredde	920 mm	1 390 mm
E. mellemrum mellem ramper	380 mm	760 mm
Egen vægt	495 kg	635 kg
Min. bugseringskapacitet	2 100 kg	3 500 kg

*Leguan 225-modeller, der er fremstillet før 2025 (0080100-0080499), er kompatible med Teho 3023-traileren.

